

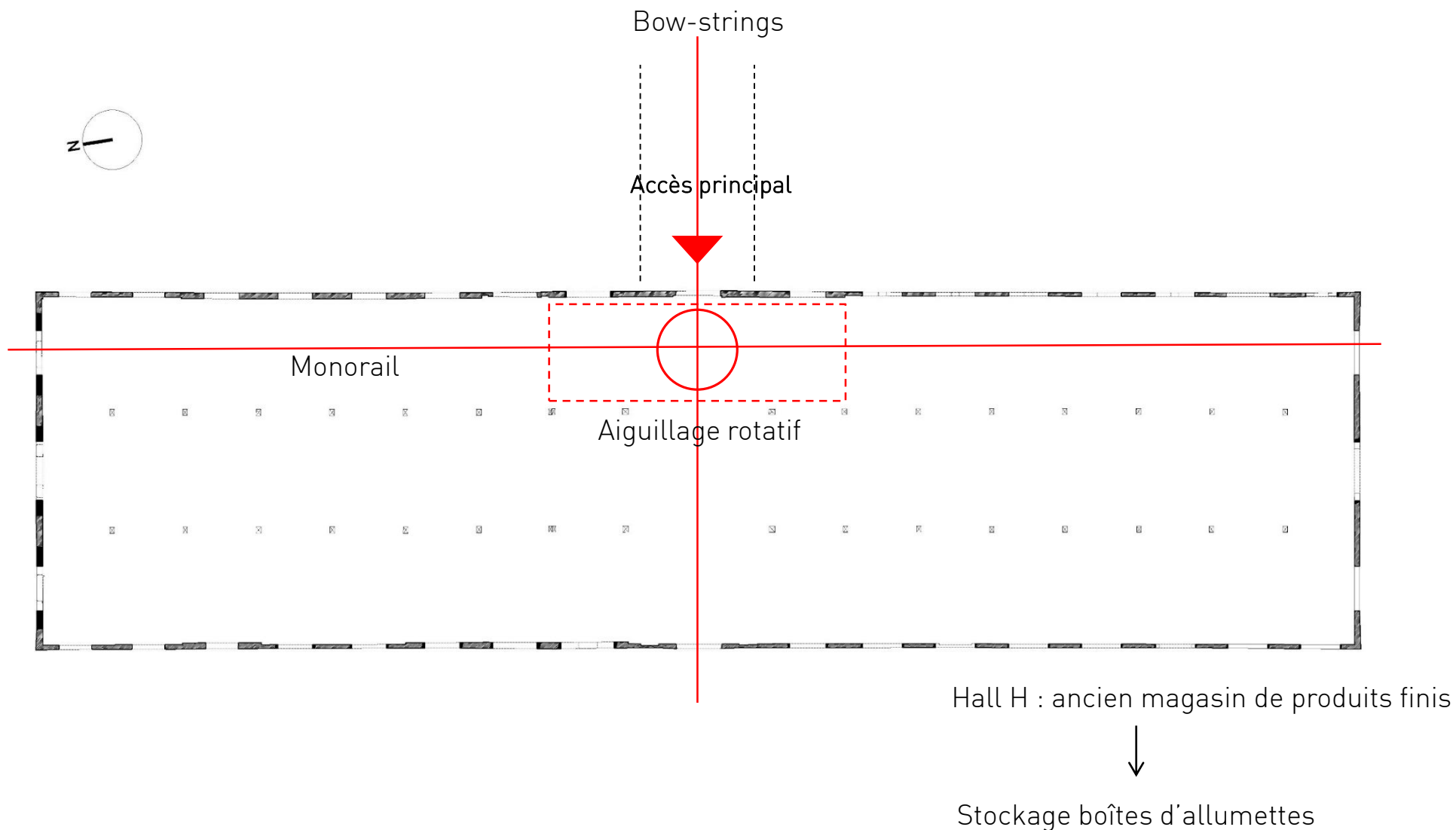
ESQUISSE DU 26/01/2017



SITUATION



PLAN DE L'EXISTANT

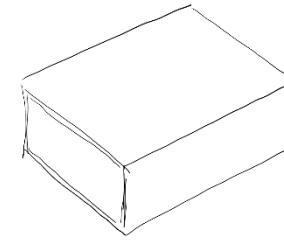


INTENTIONS



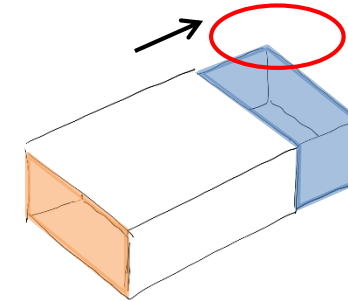
La « Boîte d'allumettes »

Base de la forme « la boîte dans la halle »
Préserver l'aspect initial de la hall (structure/monorail)



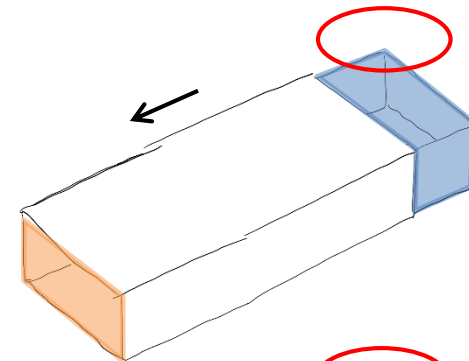
La « Boîte » ouverte

Signaler l'entrée, ouvrir les vues sur l'aiguillage rotatif
Créer un espace transitoire avec la halle
Extension extérieure de la scénographie ou manifestation



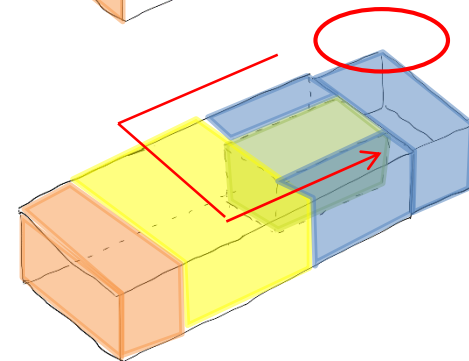
La « Boîte » ouverte étendue

Etendre la volumétrie en rapport avec les surfaces du programme



La « Boîte » organisée

un espace d'accueil/exposition temporaire dédié
Un noyau technique avec sanitaires/Rgt/office
Une salle alliant scénographie et lieu de réunion
Un parcours fluide



REFERENCES & ANALOGIE

Nettoyeur de tiges



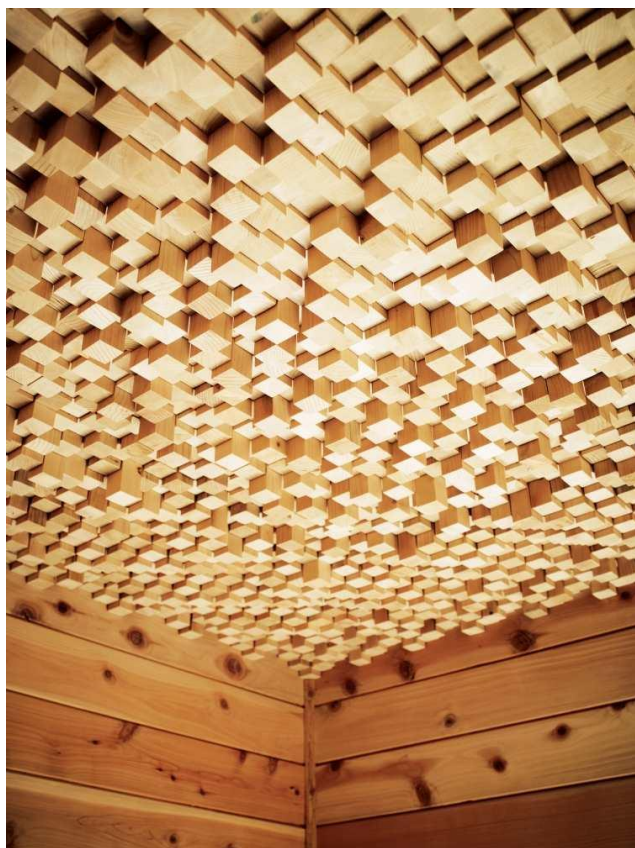
Frottoir



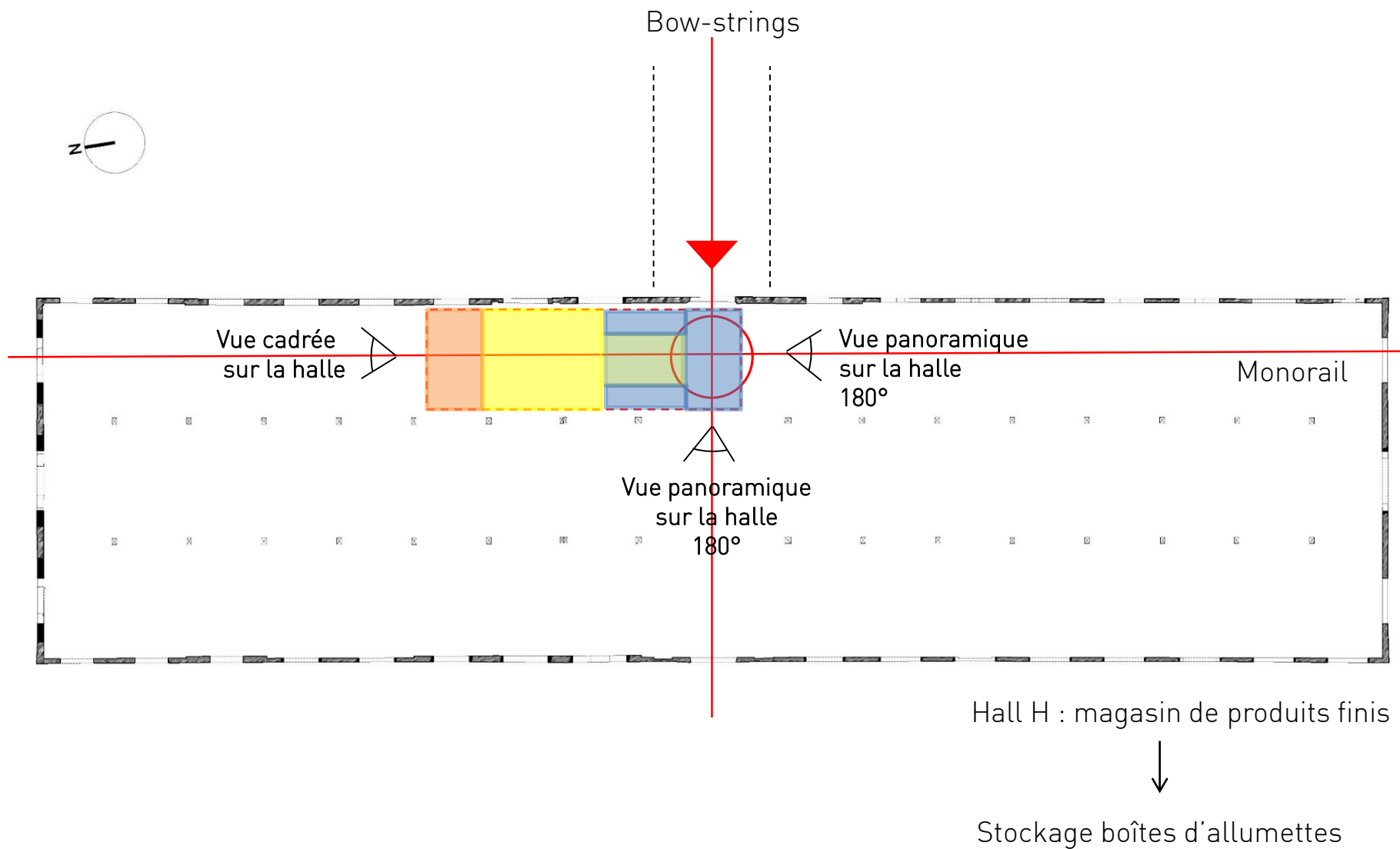
Acier corten

REFERENCES & ANALOGIE

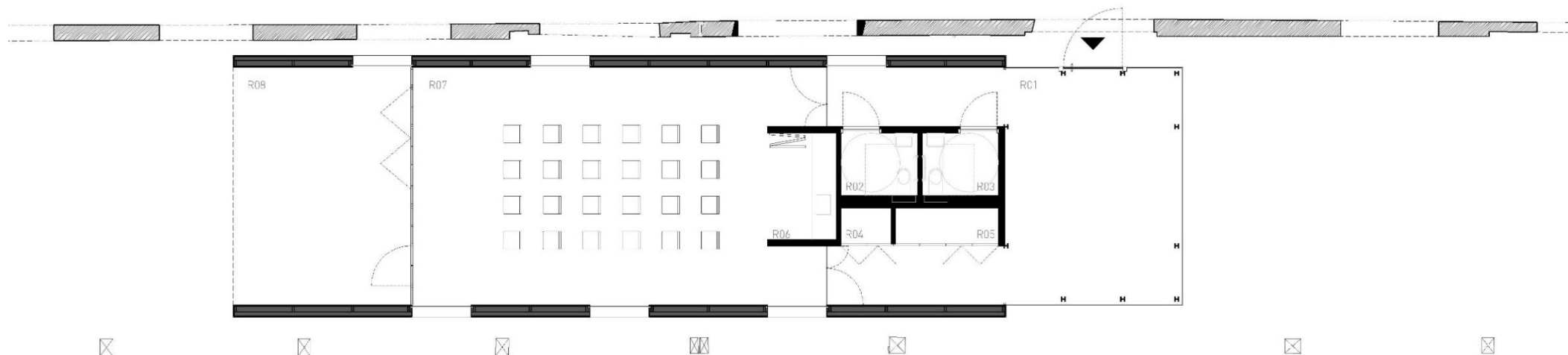
Machine à chimiquer



IMPLANTATION



PLAN FONCTIONNEL



Légende	Dénomination pièces	Surface en m ²
R01	Accueil / Exposition temporaire	40,17
R02	WC Pmr Femme	3,08
R03	WC Pmr Homme	3,08
R04	Local propreté	1,15
R05	Rangement	2,35
R06	Office	4,70
R07	Espace scénographique / Réunion	58,32
R08	Espace transitoire expo. / Scène	26,97
Total surface RDC		139,82

AMBIANCE 3D



AMBIANCE 3D











AMBIANCE 3D



AMBIANCE 3D



AMBIANCE 3D



AMBIANCE 3D



AMBIANCE 3D









